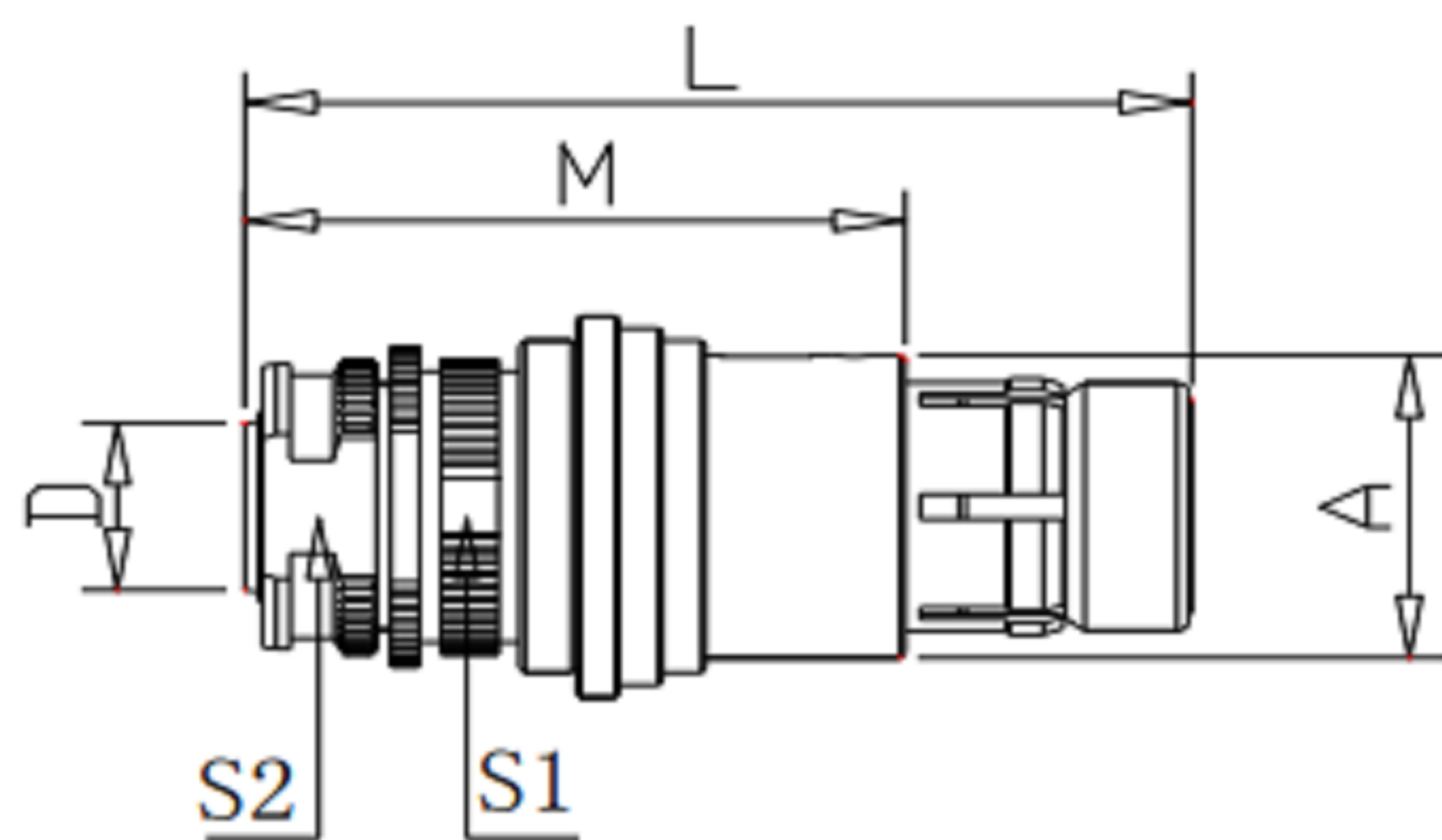


## TYN 短款直插头，多瓣片片定位，半圆金属防止误差，尾部外螺纹嵌入式连接。



项目		尺寸					
系列	型号	A	L	M	S1	S1	D(max)
102F	TYN	9	30	20	8	7	3.8
103F	TYN	12	33	22	11	10	6
1031F	TYN	12.4	33	23	11	10	6.2
104F	TYN	15	38	26	13	12	8
105F	TYN	18	44	29	16	15	10

### F系列连接器主要特点：

- 安全的分瓣式推拉自锁系统；
- 多芯类型2-40芯；
- 焊接和印刷电路板针芯；
- 高密度安装，节省空间；
- 内部半圆式定位，防止误插；
- 360度屏蔽提供全方位的EMC防护。

### F系列连接器技术性能：

- 机械寿命：3000次
- 振动：频率10-20000Hz，加速度147m/s<sup>2</sup>，≤1um瞬断
- 冲击：加速度490m/s<sup>2</sup>，≤1um瞬断
- 工作温度：-55°C~+200°C
- 相对湿度：40°C时，达95%
- 防护等级：IP68
- 盐雾：90h（不锈钢316L为145h）

 东莞市高迪电子有限公司  
DONG GUAN GAO DI ELECTRONICS CO., LTD

TOLERANCE UNLESS OTHERWISE STATED: Up to 5 ±0.2  
Above 5 ~ 15 ±0.3  
Above 15 ~ 30 ±0.4  
Above 30 ~ 50 ±0.5  
Angle ±0.3°

3RD. ANGEL'S

UNITS MM

DRAWN BY:	DATE	MAT'L	TITLE	CONNECTOR
Jack Lu	12/13/19			
CHECKED BY:	DATE	FINISH	MODLE	TYN
Jacky Chen	12/13/19			
APPROVED BY:	DATE	SCALE	DWG NO.	SIZE
Tony Kao	12/13/19	1:1		A4
		SHEET NO.	PART NO.	VER
		1 of 1		R1